

100W-30kW 水冷型激光功率计探头



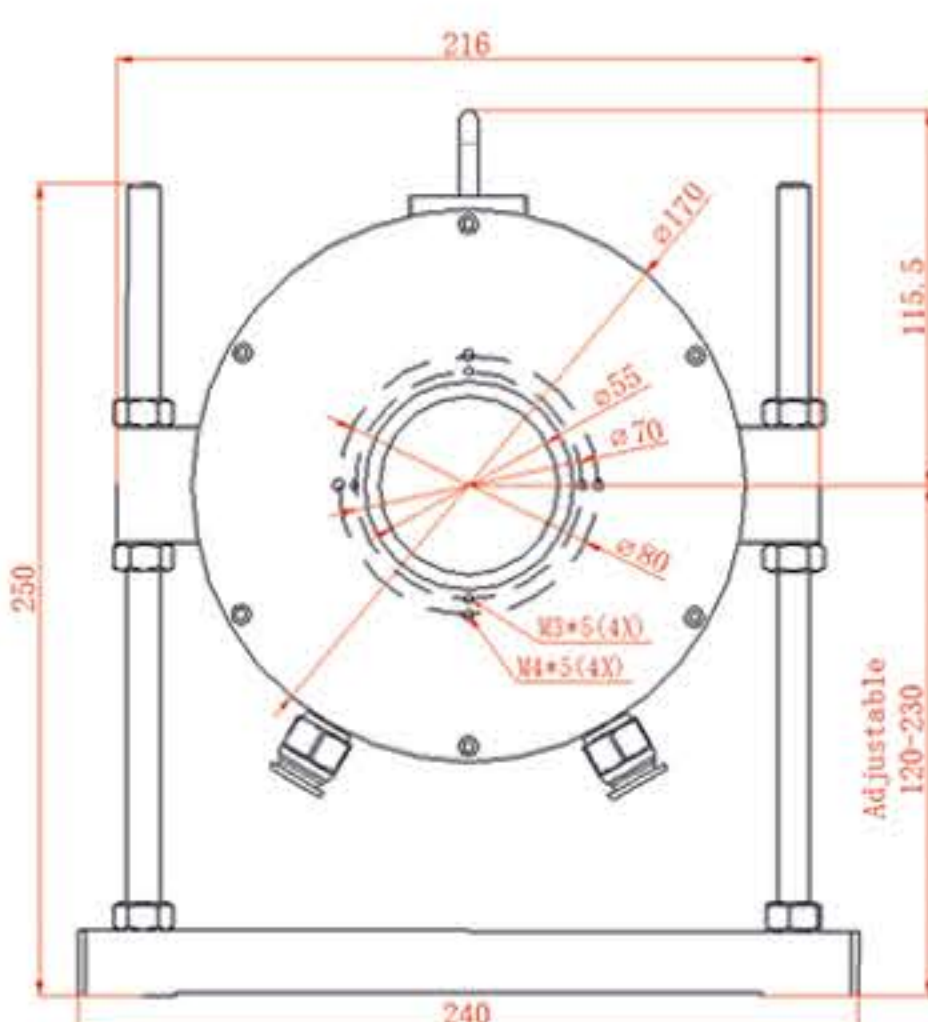
产品特点:

- 锥体结构
- 水冷模式
- PC端USB输出接口可选
- 最大连续测量功率可达 30kW

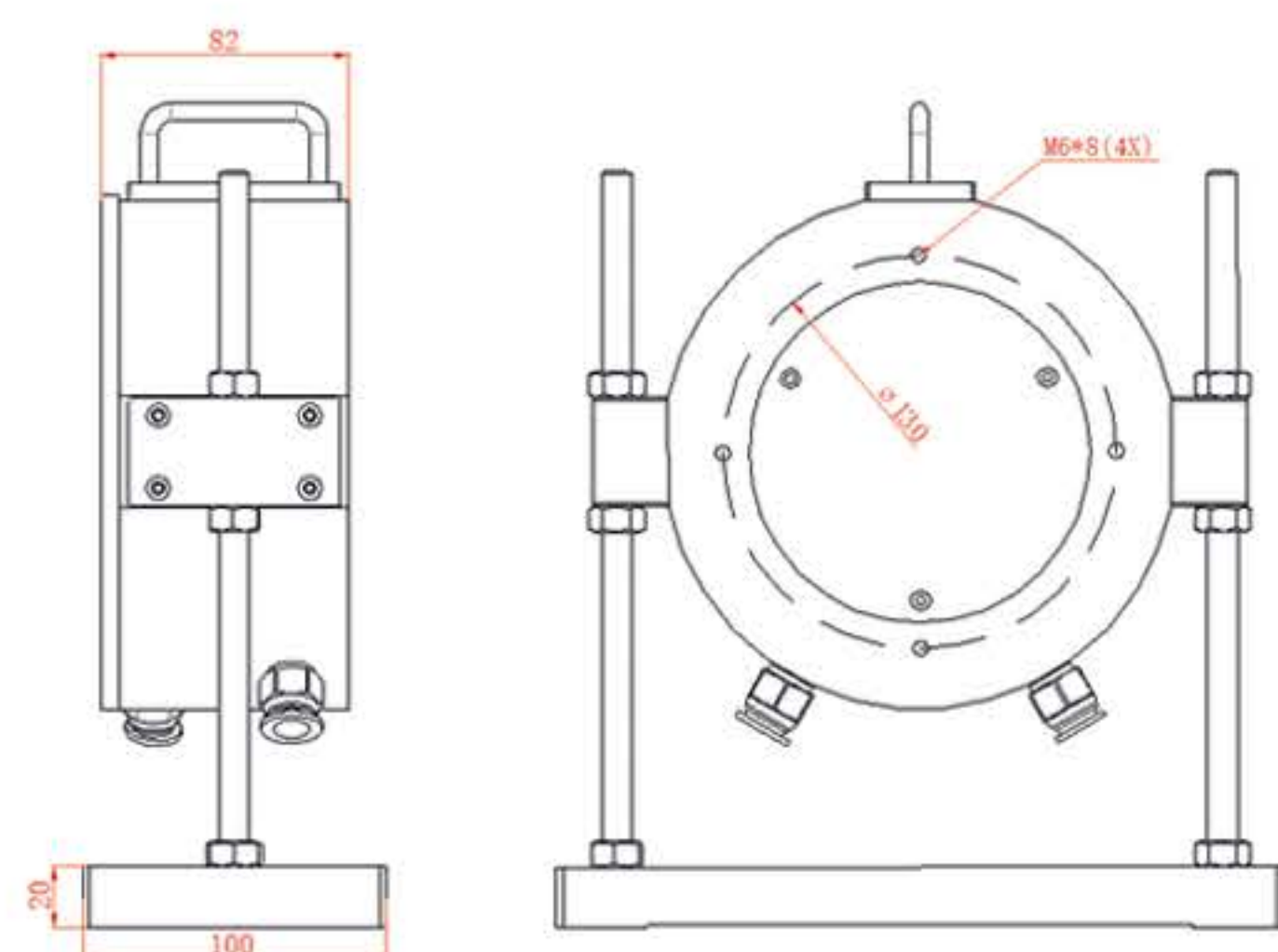
产品参数:

型号	W15K-PT-55	W30K-PT-80
光谱范围 (μm)	0.8 - 2, 10.6	0.8 - 2, 10.6
功率范围	100W - 15kW	100W - 30kW
测量能力		
分辨率 (W)	1	1
测量不确定度 (±%)	< 1	< 1
非线性度 (±%)	< 2	< 2
精度 (±%)	< 5	< 5
响应时间 (s)	< 3	< 5
吸收体类型	PT	PT
探测口径 (mm)	55	80
损伤阈值		
最大平均功率密度	6kW/cm ²	10kW/cm ²
入射光束照射要求	为避免探头受损坏, 对入射光束照射位置与倾斜角度提出如下要求: ①入射光束中心应照射在探头锥体中心, 最大位置偏移量不超过光斑直径的1/4。 ②入射光束最大倾斜角度±5度。	
物理特性		
规格 (mm)	Φ170 × 82	Φ229 × 120
冷却方式	水冷	水冷
冷却水流量 (L/min)	8 - 15	10 - 30
接口类型	DB-9M	DB-9
电缆长度 (m)	5	10

产品规格:



W15K-PT-55



W30K-PT-80

